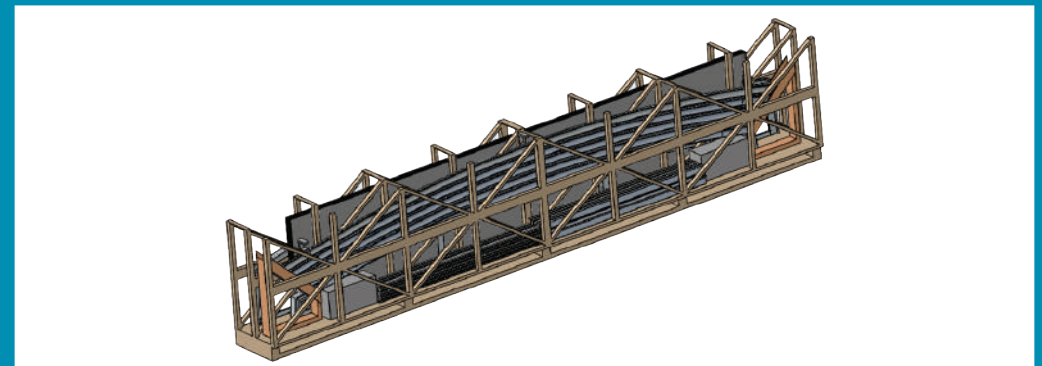
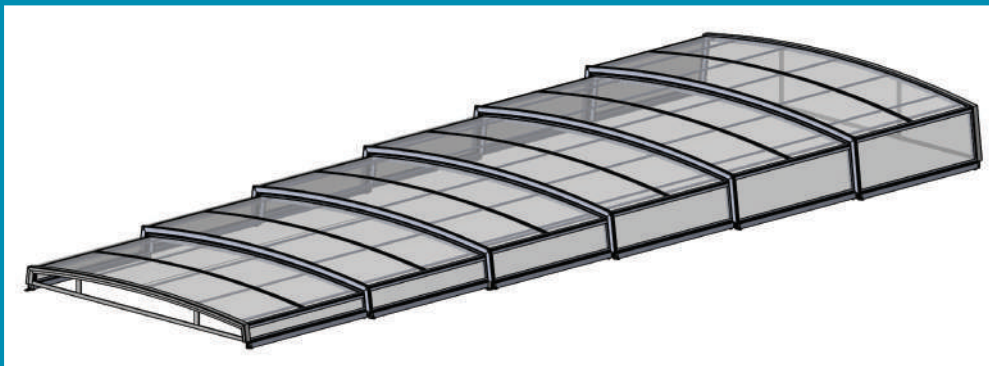


Abri télescopique en kit

Notice de montage





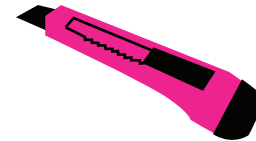
MATÉRIEL NÉCESSAIRE



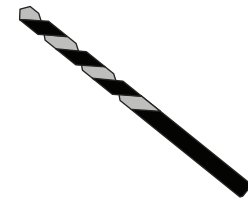
Perceuse



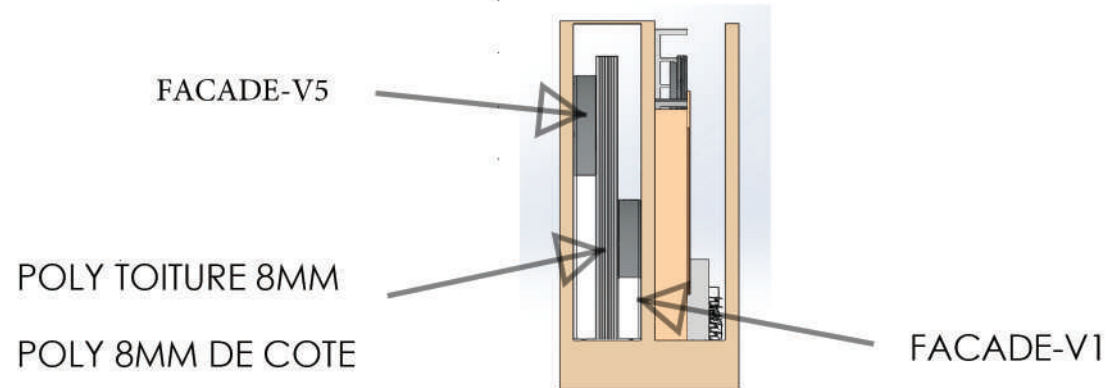
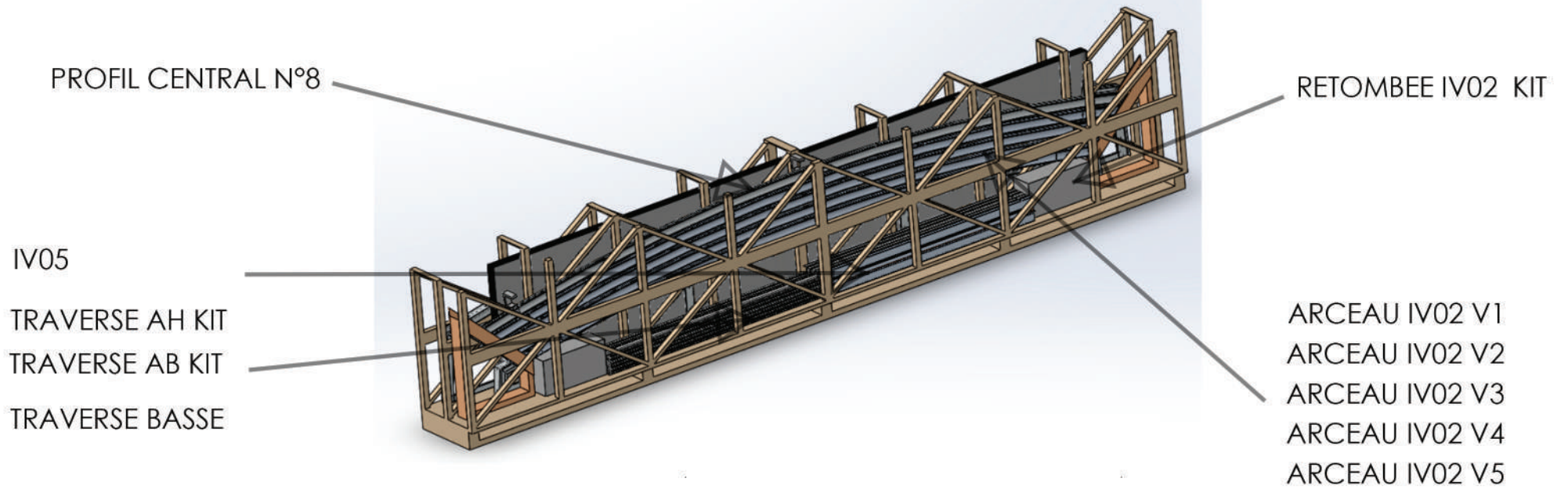
Visseuse



Cutter

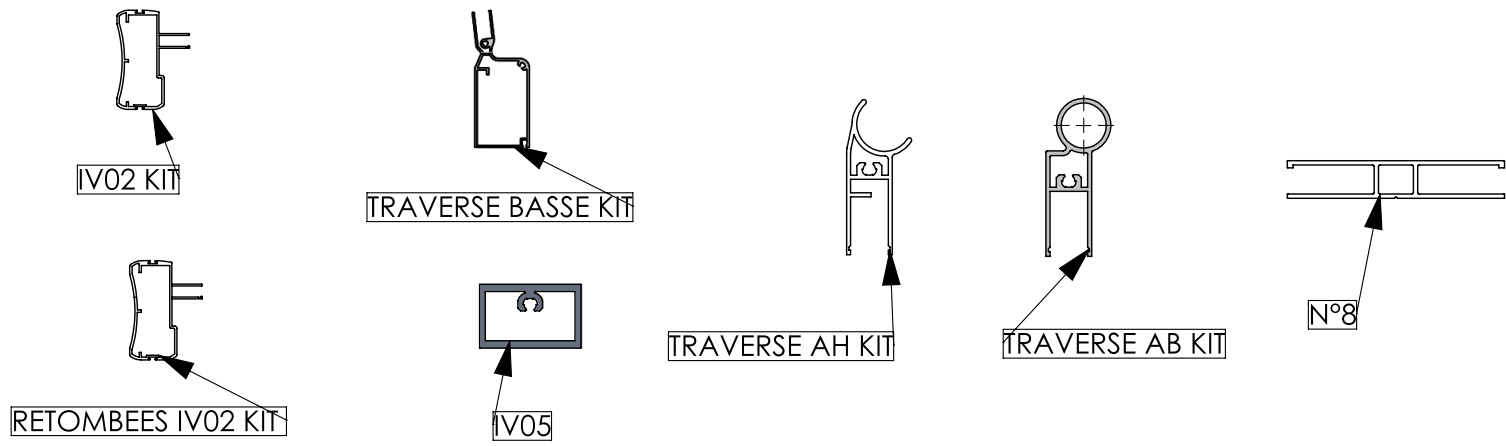


Mèche diam 12

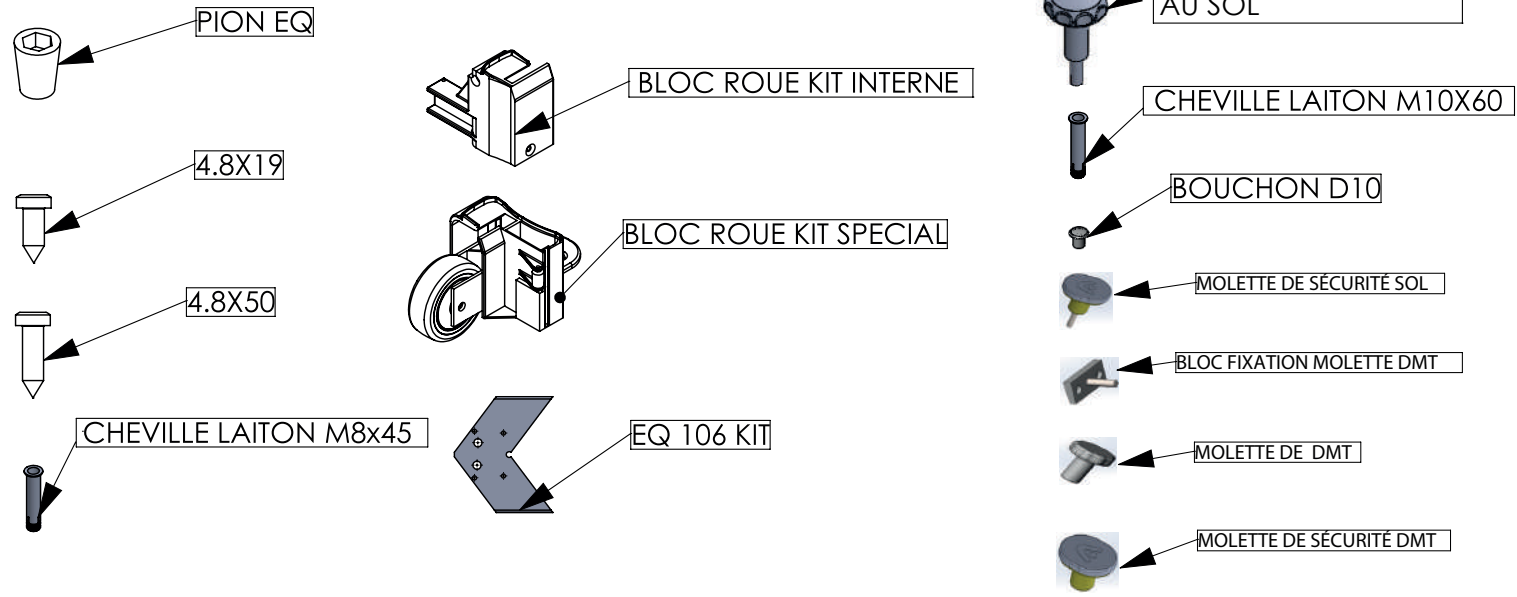




PROFIL ALU



QUINCAILLERIE

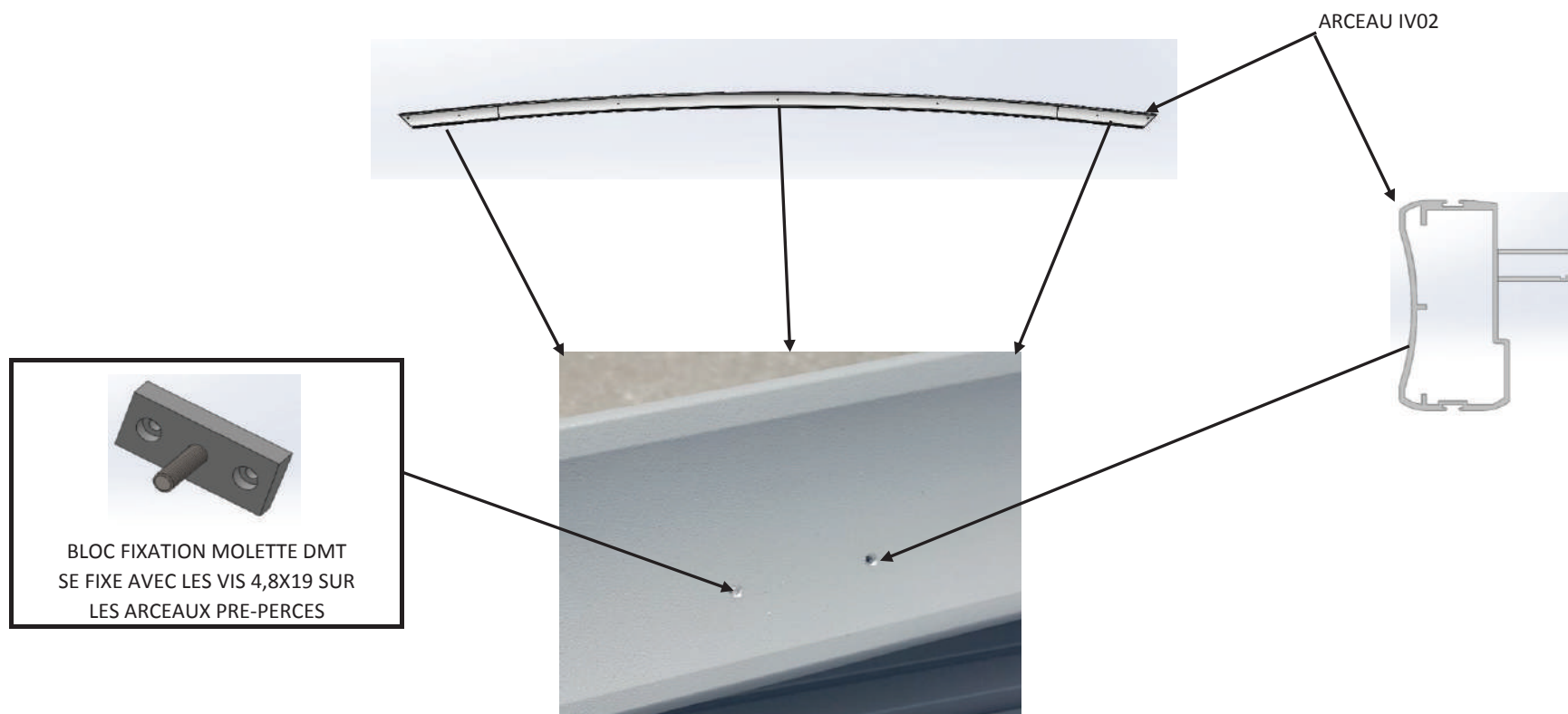


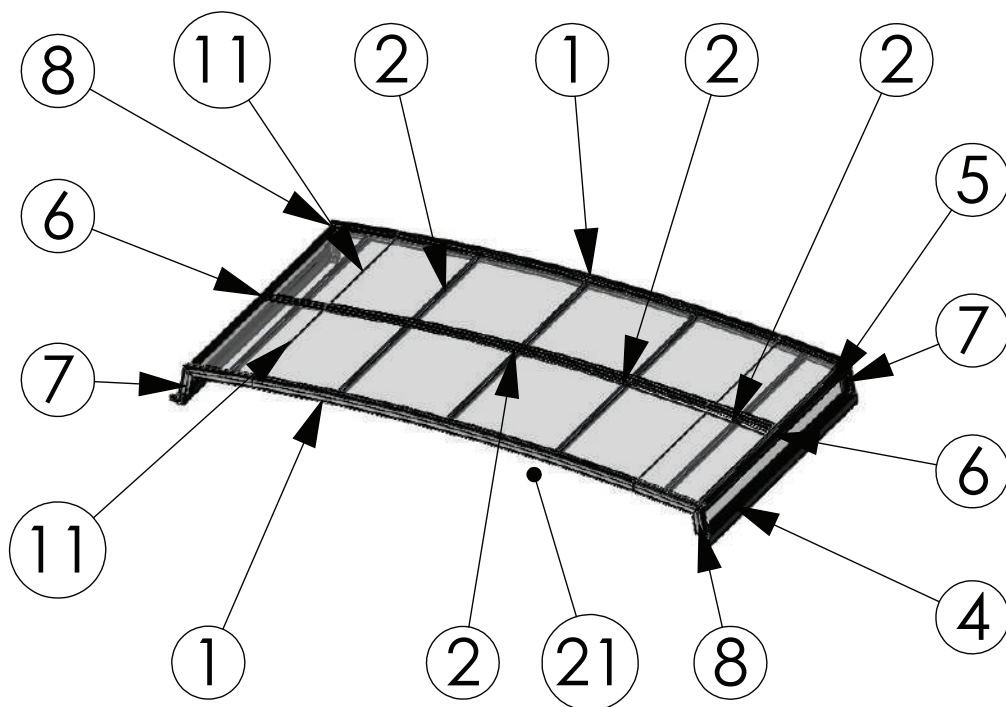


Avant de commencer, poser tous les profils à plat.

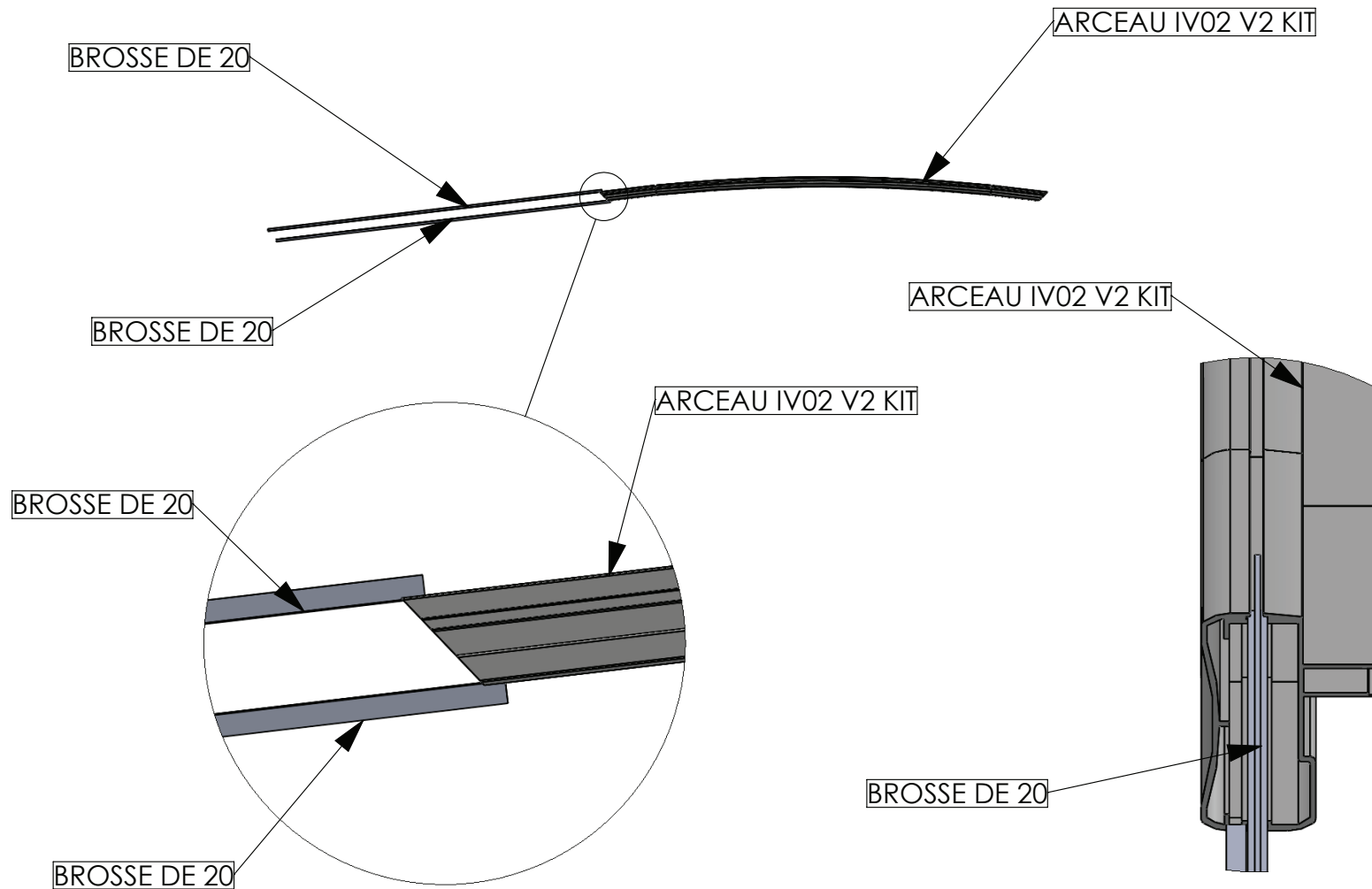
Sur la plus petite voûte, il y a un arceau IV02 pré-percé (arceau recevant la façade).

Sur la plus grande voûte, il y a un arceau et deux retombées IV02 pré-percés (arceau recevant la façade).

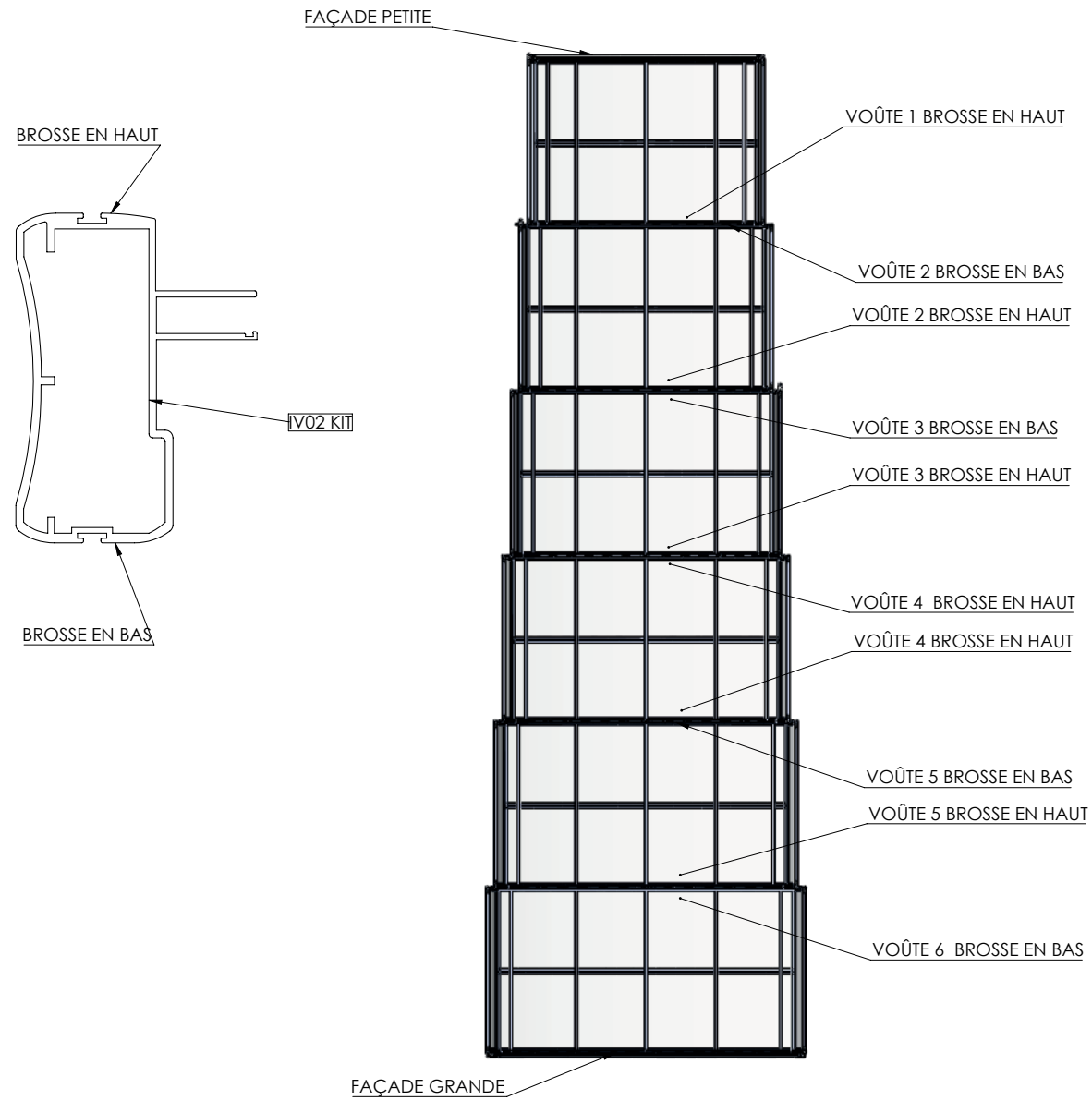




No. PIECE	DESIGNATION	DESCRIPTION	QTE / VOUTE
1	ARCEAU IV02 KIT	PROFIL ALU	2
2	IV05	PROFIL ALU	5
3	EQ 106 KIT	QUINCAILLERIE	4
4	TRAVERSE BASSE KIT	PROFIL ALU	2
5	TRAVERSE AB KIT	PROFIL ALU	2
6	TRAVERSE AH KIT	PROFIL ALU	2
7	RETOMBEE IV02 KIT D	PROFIL ALU	2
8	RETOMBEE IV02 KIT G	PROFIL ALU	2
9	BLOC ROUE KIT INTERNE	QUINCAILLERIE	2
10	PROFIL CENTRAL N°8	PROFIL ALU	1
11	POLY DE TOITURE		2
12	POLY DE CÔTÉ		2
21	BOUCHON D10		22

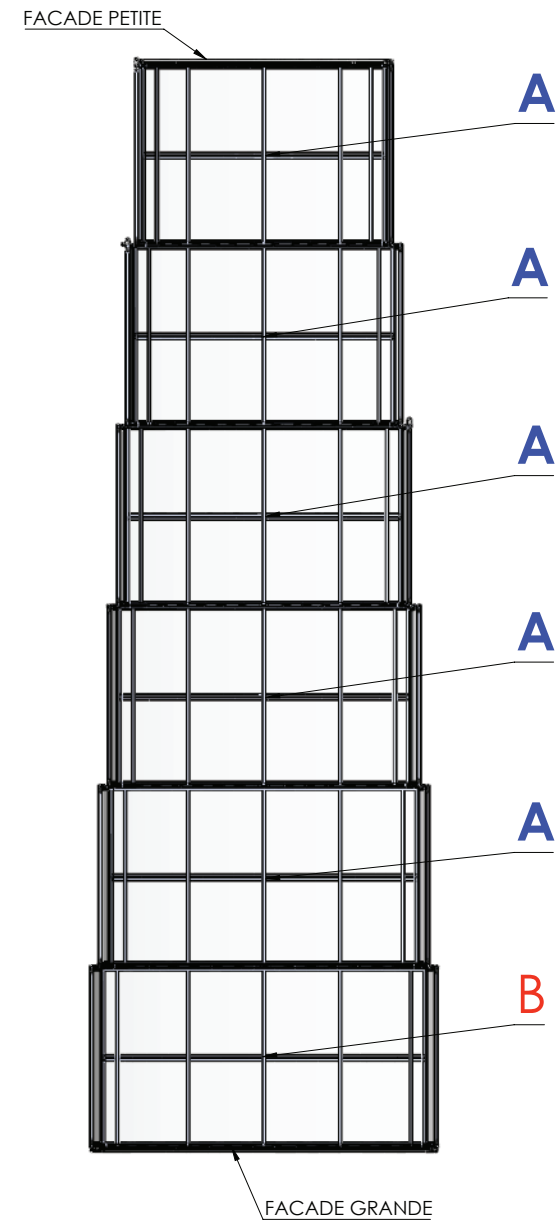
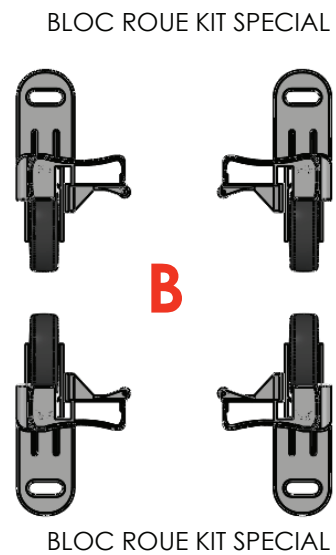
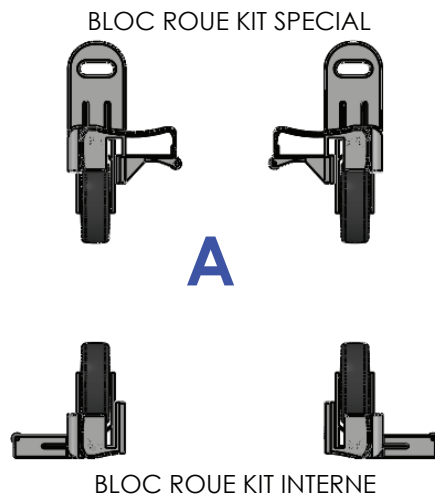


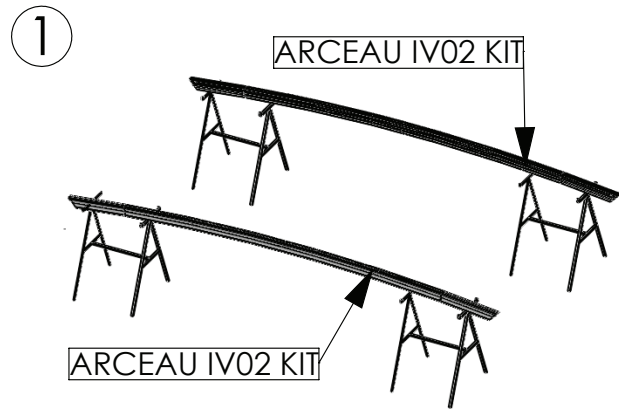
**Glisser la brosse de 20
dans les ARCEAUX IV02 et
les RETOMBEEES IV02**



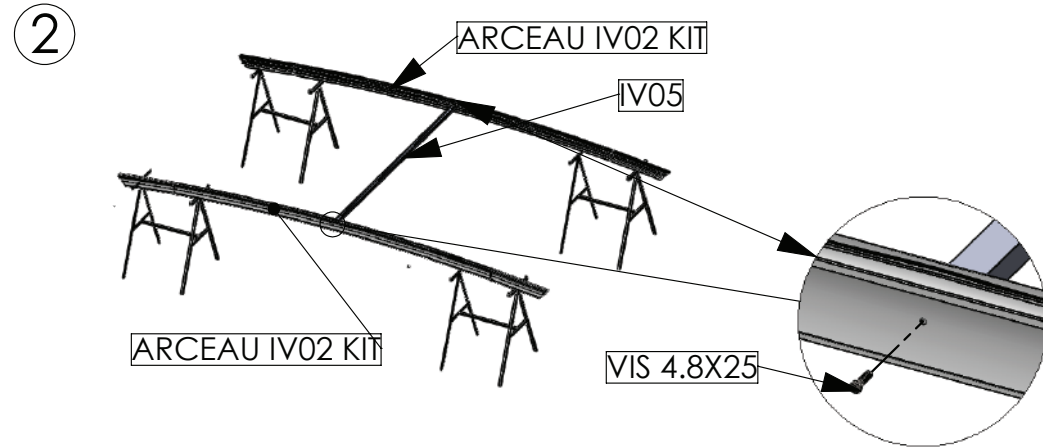


SENS DE MONTAGE DES BLOCS ROUE
SUR LES TRAVERSES BASSES
(étapes de 10 à 12, voir p.12)

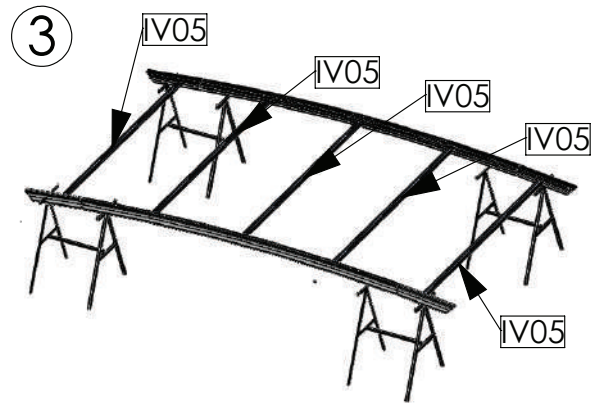




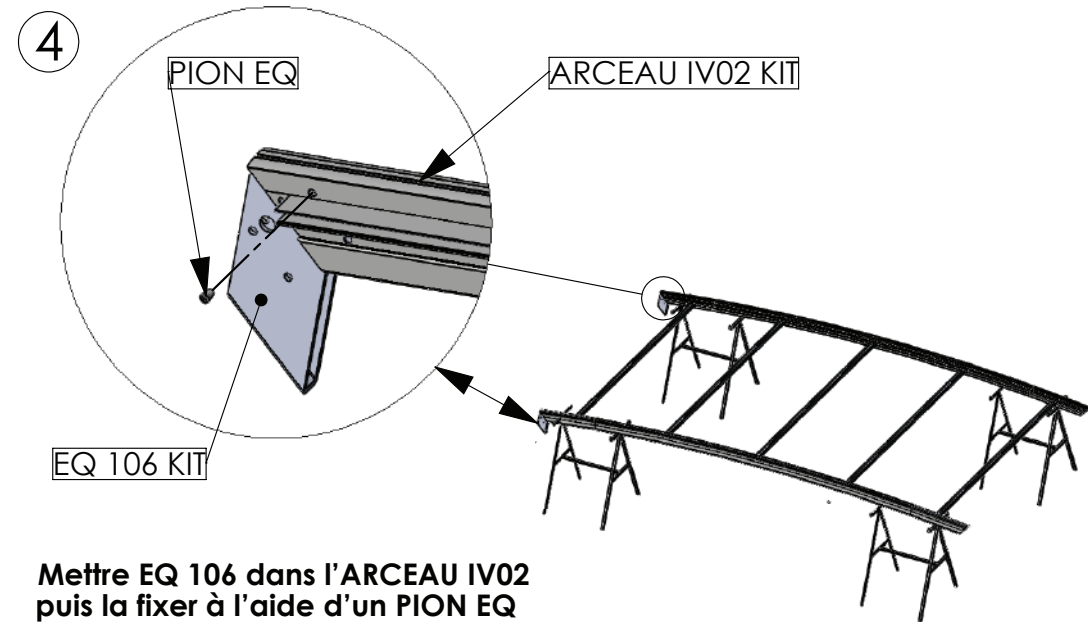
Positionner les deux arceaux (IV02)
sur des tréteaux (non fournis)



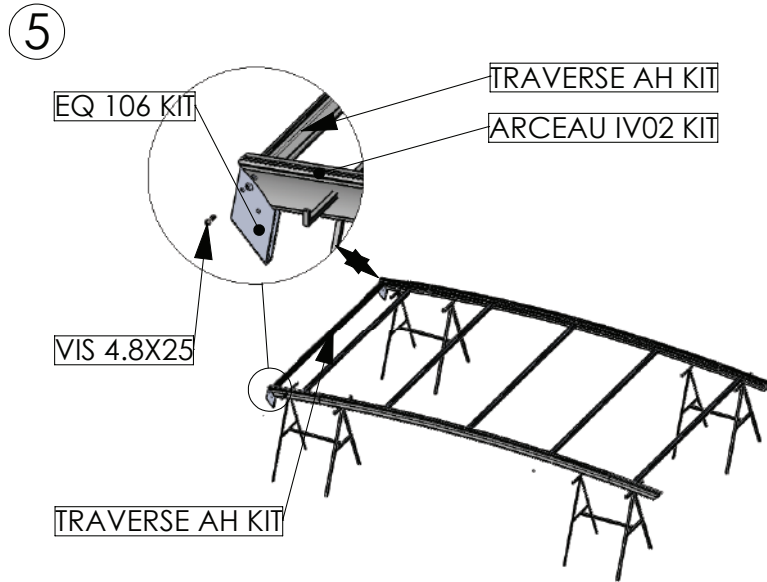
Visser un IV05 au centre des ARCEAUX IV02
à l'aide des vis 4.8x25



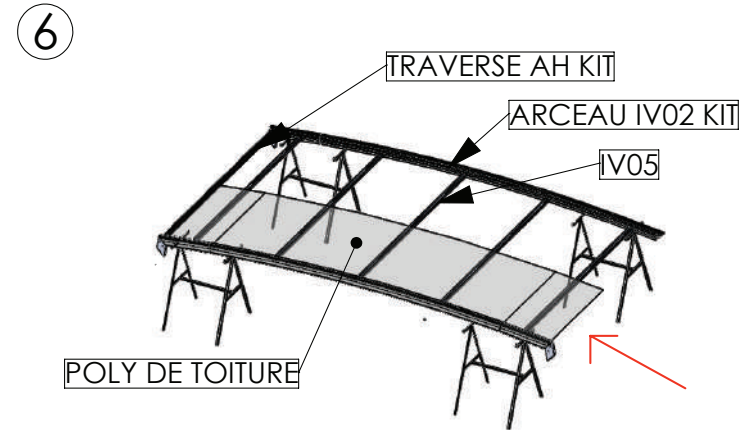
Faire de même pour tous
les IV05



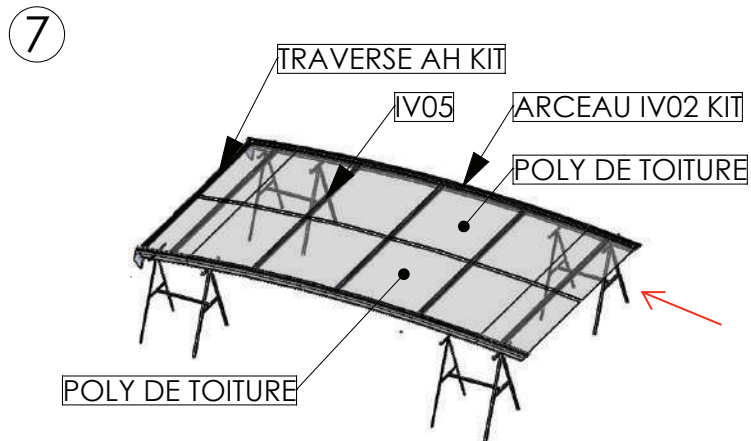
Mettre EQ 106 dans l'ARCEAU IV02
puis la fixer à l'aide d'un PION EQ



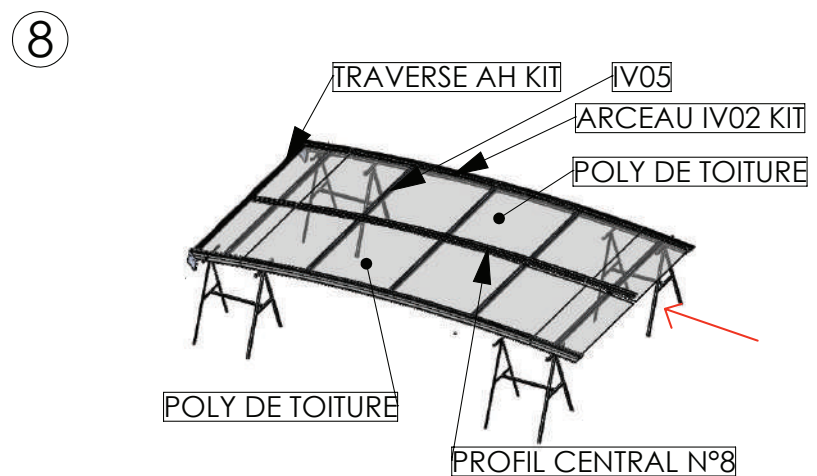
Fixer la traverse AH à l'aide de la vis 4.8x25



Glisser le POLY TOITURE 1



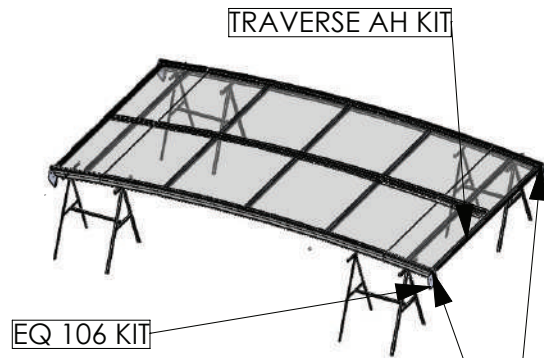
Glisser le POLY TOITURE 2



Au centre de la voûte glisser le PROFIL CENTRAL N°8

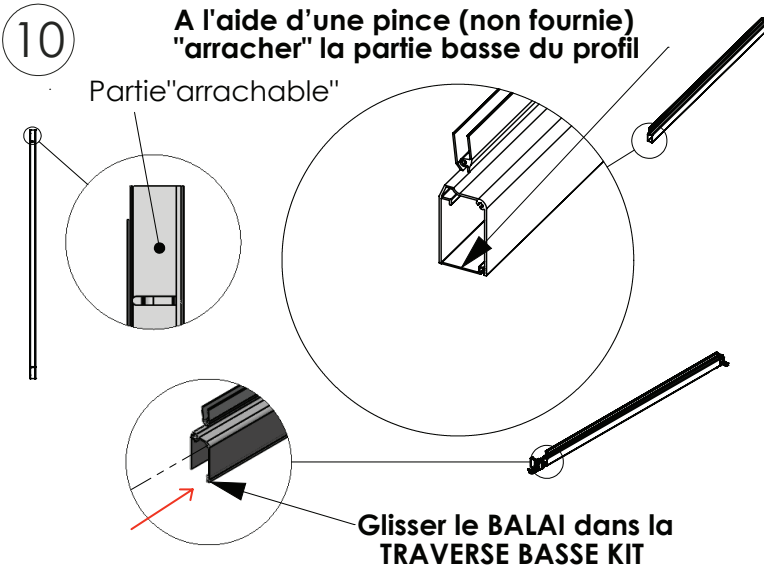


9

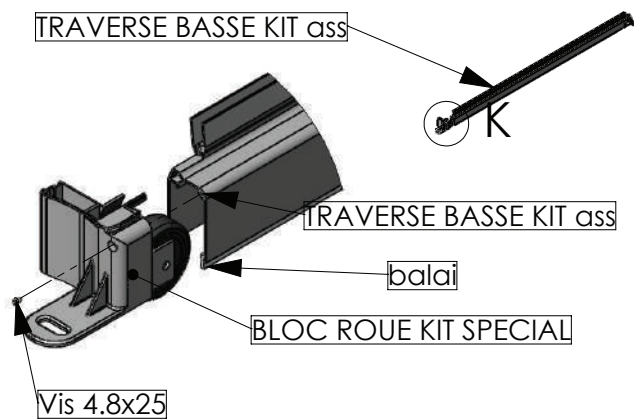


Reproduire les opérations N°4 et 5

10

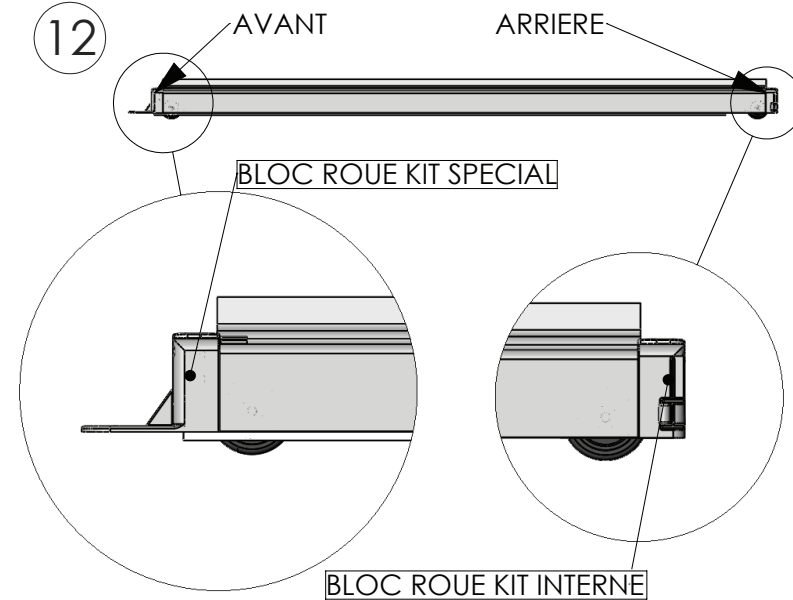


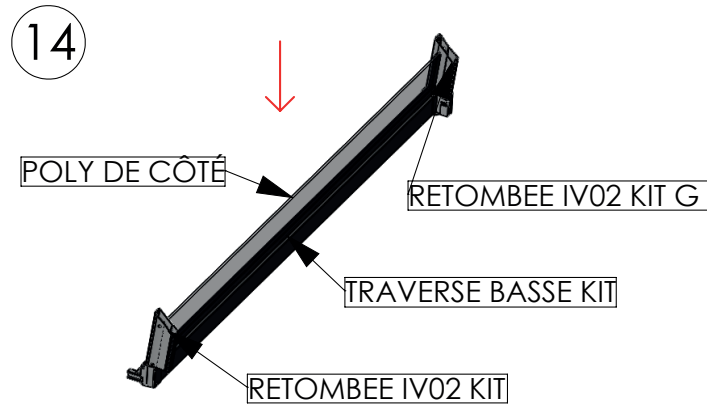
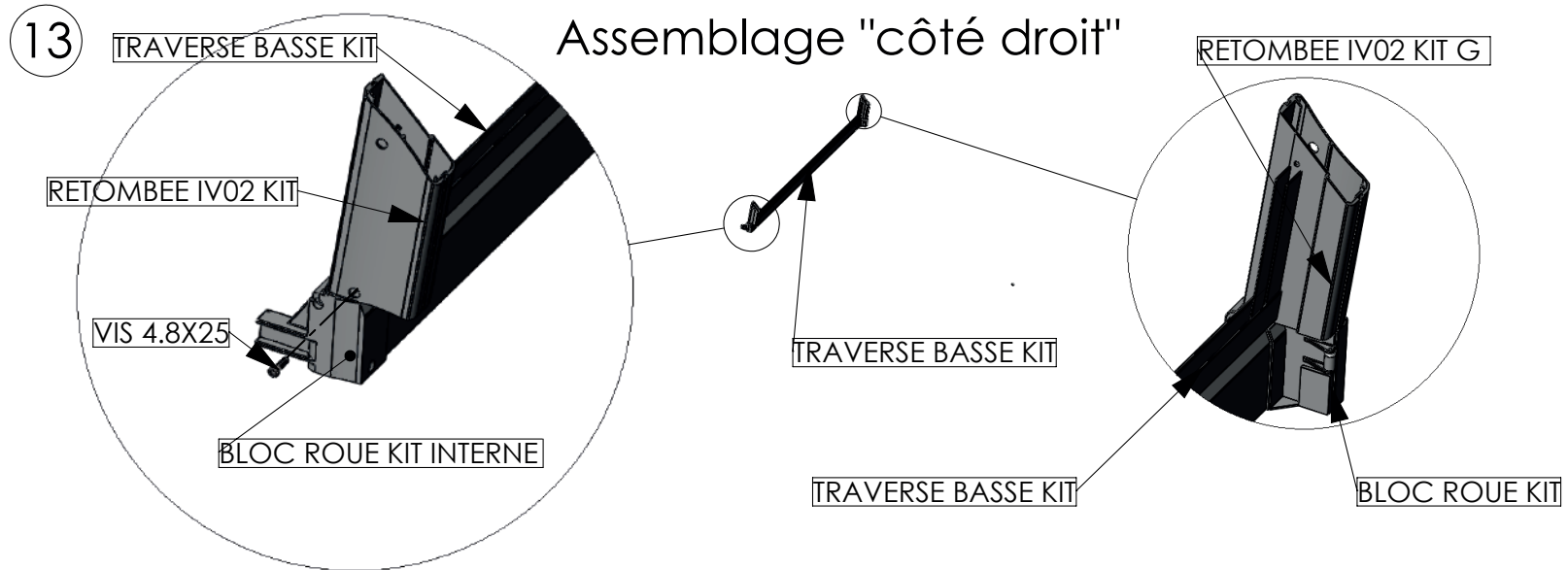
11



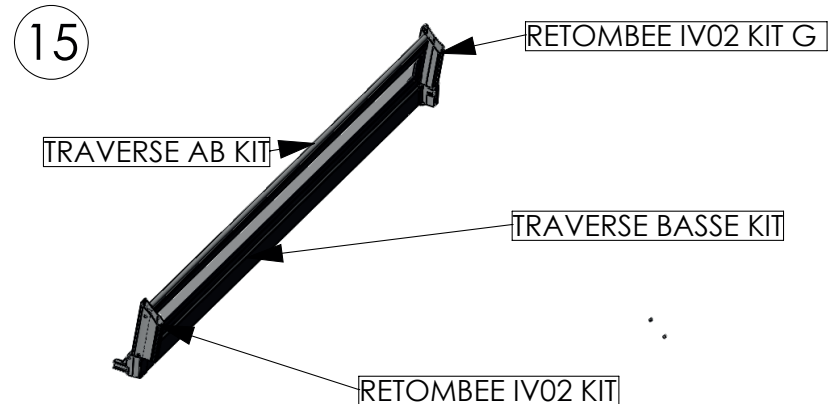
Insérer le BLOC ROUE KIT puis le fixer avec la vis 4.8x25

12





Glisser la PLAQUE DE POLY DE CÔTÉ



Mettre la TRaverse AB
sans la fixer

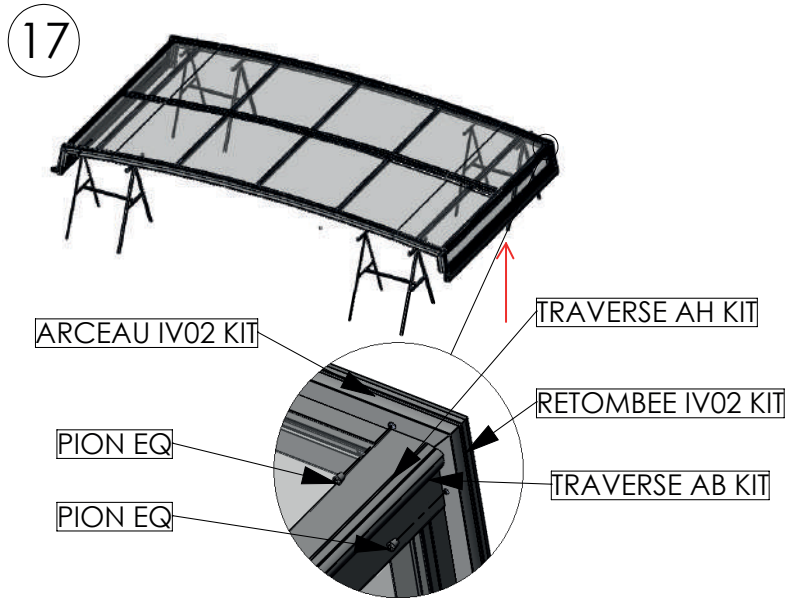
Répéter les opérations N°13-14-15 deux fois



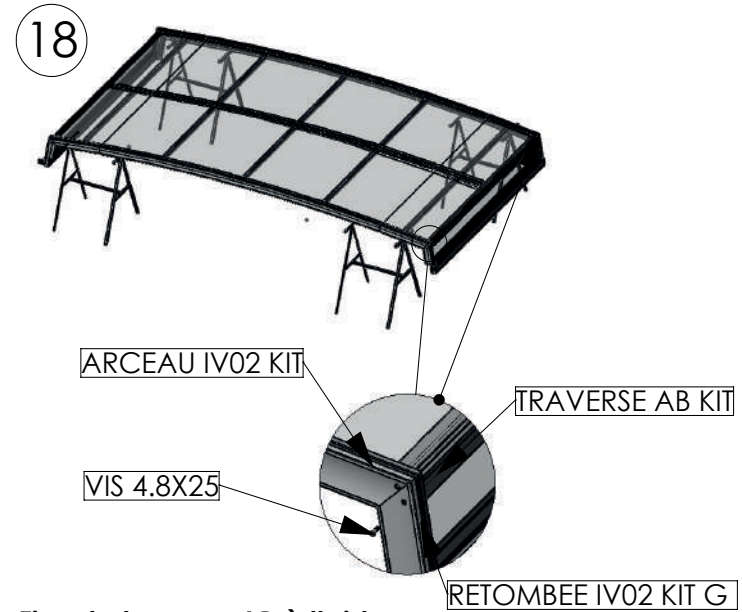
16



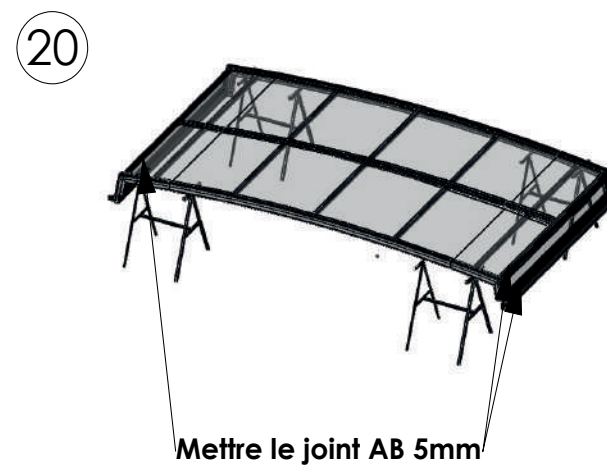
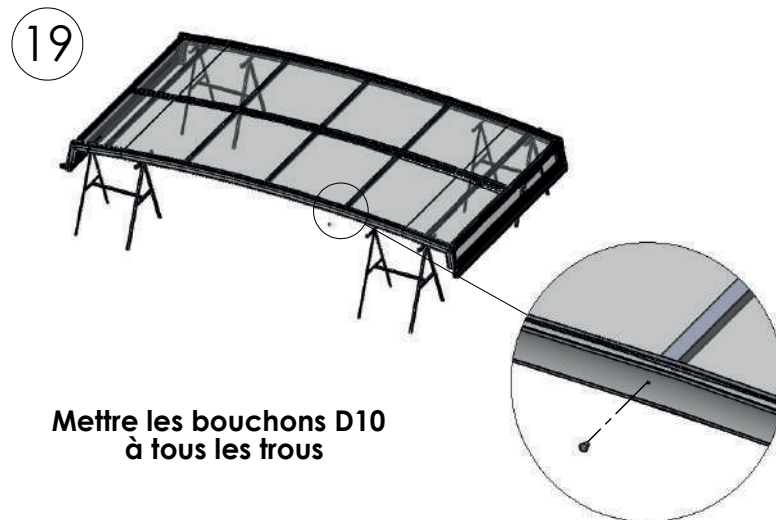
Emboîter le "côte droit" sur la voûte



Mettre les PIONS aux quatre angles



Fixer la traverse AB à l'aide de la vis 4.8x25





VOUS POUVEZ POSER LA VOÛTE SUR LA PISCINE

